

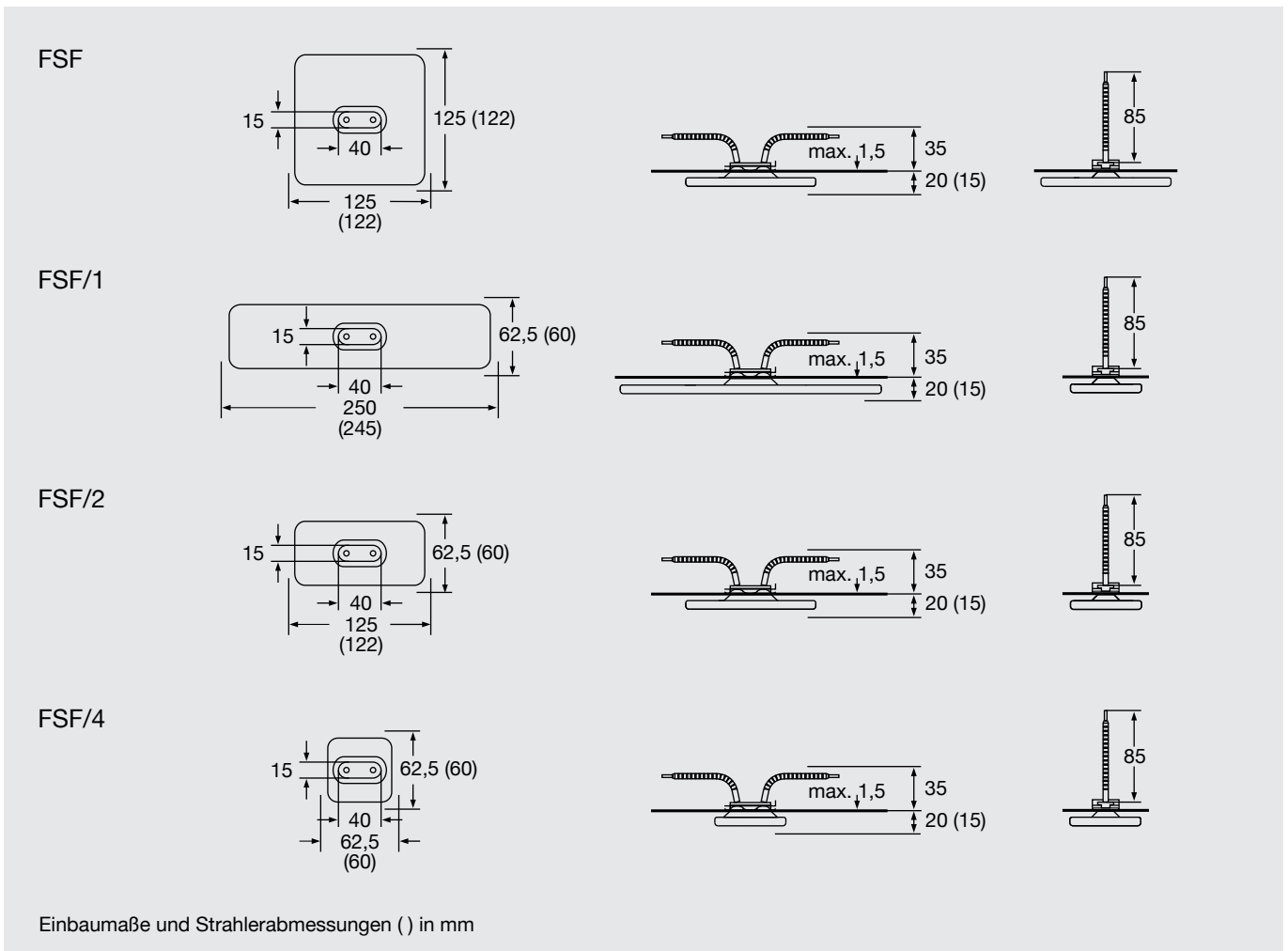
Elstein FSF - Serie

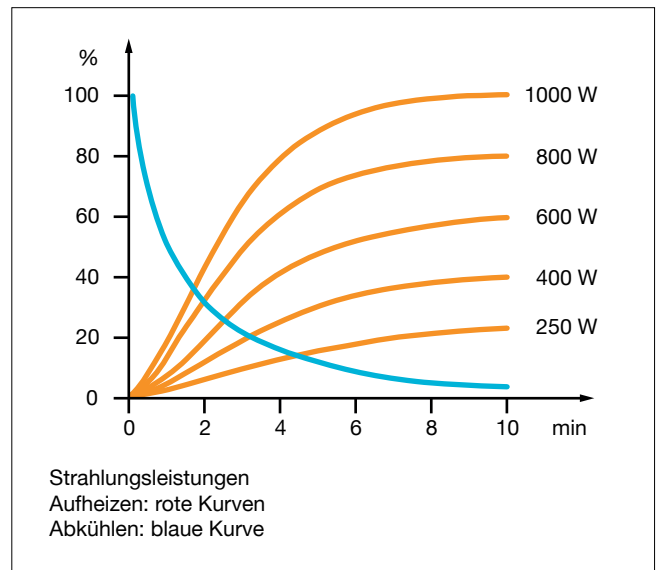
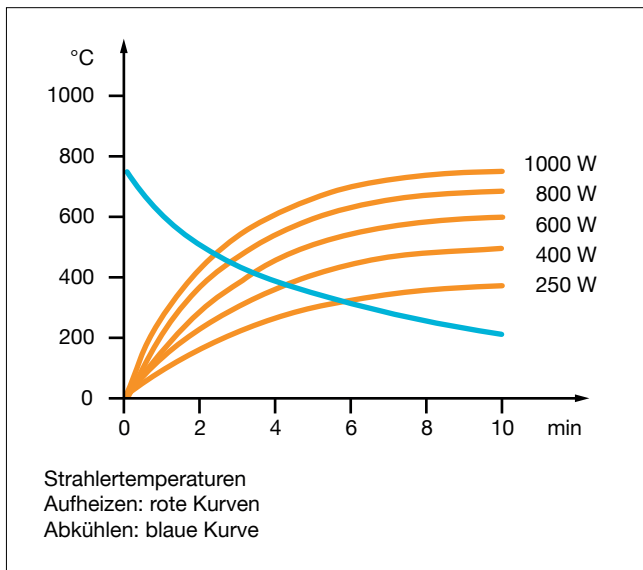
Elstein Flächenstrahler FSF sind keramische Infrarotstrahler mit niedriger Bauhöhe. Sie werden im Keramik-Vollgussverfahren hergestellt und sind für Betriebstemperaturen bis 720 °C sowie Flächenleistungen bis 64 kW/m<sup>2</sup> ausgelegt.

Gegenüber anderen Elstein-Flächenstrahlern, die über den Normsockel verfügen, wurde die Bauhöhe der FSF-Strahler, gemessen von der Strahlungsfläche bis zum Montageblech, um ca. 45 % reduziert.

Strahler der FSF-Serie lassen sich universell einsetzen. Durch die niedrige Bauhöhe der Strahler ist ein platzsparender Einbau möglich, wie er zum Beispiel bei Nachrüstungen von Maschinen erforderlich sein kann.

Elstein-Flächenstrahler FSF stehen in vier Bauformen zur Verfügung und decken den Leistungsbereich von 60 W bis 1000 W ab. FSF-Strahler haben marktübliche Abmessungen und können daher bei anderen Anforderungen gegen Strahler mit entsprechenden Eigenschaften ausgetauscht werden.





Typ, Gewicht, Leistung	FSF/1, FSF	220 g	250	400	600	800	1000	W
	FSF/2	125 g	125	200	300	400	500	W
	FSF/4	75 g	60	100	150	200	250	W
Flächenleistung			16,0	25,6	38,4	51,2	64,0	kW/m <sup>2</sup>
Typische Betriebstemperatur			400	500	590	670	720	°C
Maximal zulässige Temperatur			750	750	750	750	750	°C
Wellenlängenbereich			2 - 10					µm

<b>Standardausführung</b> Betriebsspannung 230 V Keramik-Vollguss Anschlüssen 85 mm Elstein Normsockel Befestigungsgarnitur	<b>Thermoelementstrahler</b> Bezeichnung T-FSF, T-FSF/1, T-FSF/2, T-FSF/4 Integriertes Thermoelement Typ K (NiCr-Ni) TE-Anschlüssen 100 mm	<b>Varianten</b> Sonderleistungen Sonderspannungen Verlängerte Anschlüssen Anschlüssen mit Ringkabel- schuhen

Die Leistung ist regelbar mittels Thermoelementstrahlern in Verbindung mit Temperaturreglern TRD 1, Thyristorschalt-einheiten TSE und weiterem Zubehör.

IR-Strahlungsflächen können mit Montageblechen MBO aufgebaut werden.

Für den jeweiligen Anwendungsfall sind die nationalen Sicherheitsvorschriften zu beachten, wie zum Beispiel die IEC- oder EN-Norm 60519-1, Sicherheit in Elektrowärmeanlagen.

Bitte beachten Sie unsere Montageanleitungen sowie unsere Betriebs- und Sicherheitshinweise.